

# RS421/ RS422 精密可编程基准源

## 1 特性

- 25°C时的基准电压容差 **0.5%**
- 可编程输出电压至 **36V**
- 低动态输出阻抗 **0.1Ω**
- **0.5mA 至 100mA** 的灌电流能力
- 等效全量程温度系数: **50ppm/°C (典型值)**
- 温度补偿, 可在整个额定工作温度范围内运行
- 低输出噪声电压
- 快速启动响应
- 工作结温范围: **-40°C ~ 150°C**
- 封装: **SOT23**

## 2 应用

- 可编程电压和电流基准
- 电源
- 齐纳替代
- 电压监控
- 带集成基准的比较器
- 作为精密基准电压源

## 3 概述

RS421 和 RS422 器件是三端可调并联稳压器, 在适用温度范围内保证热稳定性。输出电压可采用两个外部电阻器设置为  $V_{REF}$  (约 1.18V) 和 36V 之间的任意值。这些器件具有非常快速的导通特性, 使这些器件在许多应用中成为齐纳二极管的理想替代品。

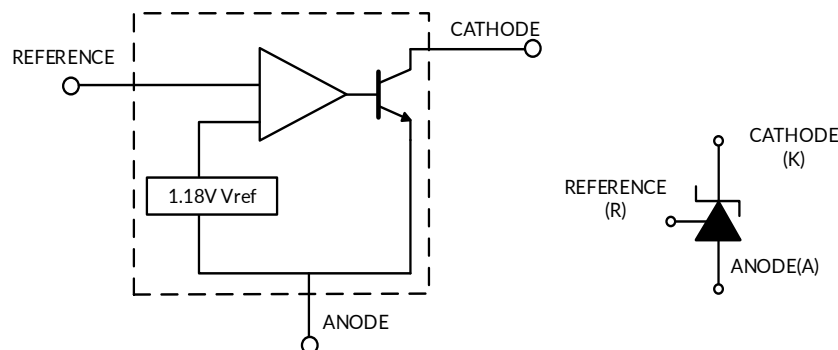
RS421 和 RS422 初始容差 (25°C 时) 为 0.5%。

器件信息 (1)

型号	封装	封装尺寸 (标称值)
RS421	SOT23	1.30mm×2.92mm
RS422	SOT23	1.30mm×2.92mm

(1) 详细的订单型号说明, 请参考数据表后的封装选项部分。

## 4 功能框图



## 目录

<b>1 特性</b> .....	1
<b>2 应用</b> .....	1
<b>3 概述</b> .....	1
<b>4 功能框图</b> .....	1
<b>5 修订历史</b> .....	3
<b>6 封装和订单说明<sup>(1)</sup></b> .....	4
<b>7 引脚定义和功能</b> .....	5
<b>8 规格</b> .....	6
8.1 绝对最大额定参数.....	6
8.2 ESD 等级.....	6
8.3 推荐工作条件.....	6
8.4 典型电气参数.....	7
8.5 典型应用电路.....	8
8.6 典型参数曲线.....	9
<b>9 封装规格尺寸</b> .....	11
<b>10 包装规格尺寸</b> .....	12

## 5 修订历史

注意: 更新前的版本页码可能与当前版本不同。

版本	更新日期	变更项目
A.0	2021/11/18	初始版
A.1	2021/11/29	正式版, 更新 A.0 版本第 6 页典型电气参数中的参数
A.2	2024/04/08	<ol style="list-style-type: none"><li>1. 在 A.1 版本第 4 页添加MSL</li><li>2. 在 A.1 版本第 5 页添加封装热阻参数</li><li>3. 更新包装说明</li><li>4. 更新 A.1 版本第 4 页的丝印</li></ol>

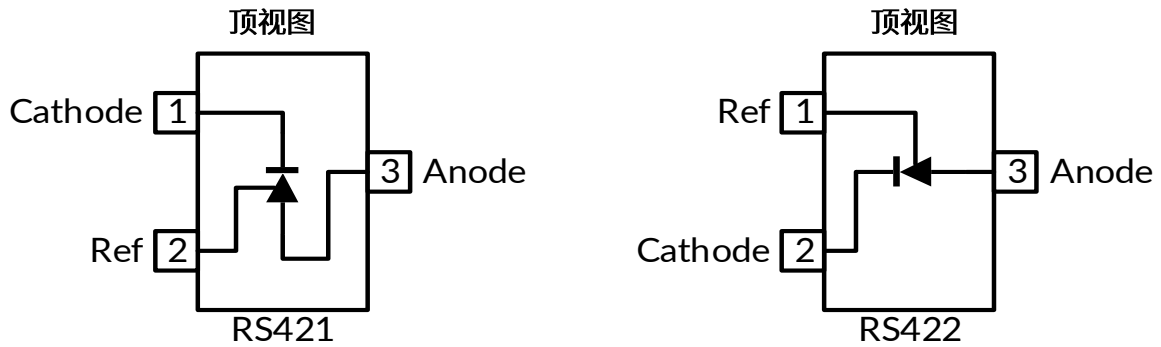
## 6 封装和订单说明<sup>(1)</sup>

产品名称	订单型号	电压容差	封装类型	丝印 <sup>(2)</sup>	MSL <sup>(3)</sup>	包装规格
RS421	RS421AYSF3	0.5%	SOT23	421A	MSL3	Tape and Reel, 3000
RS422	RS422AYSF3	0.5%	SOT23	422A	MSL3	Tape and Reel, 3000

注意:

- (1) 该信息是当前版本的最新数据。这些数据如有更新，将及时更新到我司官网，恕不另行通知。
- (2) 丝印可能会有其他附加的代码，用于产品的内控追溯（包括数据代码和供应商代码）或者标志产地。
- (3) Runic 装配厂使用符合 JEDEC 工业标准 J-STD-20F 的通用预处理设置对 MSL 级别进行分类。如果您的最终应用对预处理设置非常关键，或者您有特殊要求，请与 Runic 技术支持联系。

## 7 引脚定义和功能



### 引脚功能

引脚名称	引脚		功能说明
	RS421	RS422	
Cathode	1	2	并联电流/电压输入
Ref	2	1	相对于公共阳极的阈值
Anode	3	3	公共引脚，通常接地

## 8 规格

### 8.1 绝对最大额定参数

在自然通风温度范围内（除非特别注明）<sup>(1)(2)</sup>

符号	参数	最小值	最大值	单位
$V_{KA}$	阴极电压范围	-0.3	37	V
$I_{KA}$	阴极电流范围（连续）	-100	+155	mA
$I_{REF}$	基准输入电流范围	-0.05	+10	mA
$T_{opr}$	工作结温范围	-40	+150	°C
$\theta_{JA}$	结至环境热阻 <sup>(3)</sup>	SOT23		295 °C/W
$P_D$	功耗	370		mW
$T_{stg}$	储存温度范围	-55	150	°C

(1) 这里只表示产品在测试条件下得到的极限值，并不表示产品在这些条件下或者其他超出规格限定的参数条件下能够正常工作，超过上述绝对最大额定值所规定的范围将对产品造成损害，无法预测产品在上述条件外的工作状态。如果产品长期在上述条件外的条件下工作，可能影响产品性能。

(2) 所有电压均相对于 GND 引脚测量。

(3) 封装热阻抗根据 JESD-51 标准计算。

### 8.2 ESD 等级

以下 ESD 信息仅针对在防静电保护区内操作的敏感设备。

		标称值	单位
$V_{(ESD)}$	静电放电	±4000	V
		±200	V



#### ESD 灵敏性警告

ESD 损坏的范围可以从细微的性能下降到完全的设备失效。精密集成电路可能更容易受到损坏，因为非常小的参数变化有可能导致器件不符合其公布的参数规格。

### 8.3 推荐工作条件

在自然通风温度范围内（除非特别注明）

符号	参数	最小值	最大值	单位
$V_{KA}$	阴极电压范围	$V_{REF}$	36	V
$I_{KA}$	阴极电流范围（连续）	0.5	100	mA
$T_A$	自然通风条件下的工作温度范围	-40	+125	°C

## 8.4 典型电气参数

(在推荐工作条件下, 全温= -40°C~ +125°C, 典型值测试条件为  $T_A = +25^\circ\text{C}$ , 除非特别注明。)

参数	符号	测试条件		最小值 (1)	典型值 (2)	最大值 (1)	单位
基准输出电压	$V_{REF}$	$V_{KA} = V_{REF}, I_{KA} = 10 \text{ mA}$	0.5%	1.174	1.18	1.186	V
基准输入电压随温度变化的偏差	$\Delta V_{REF}$	$V_{KA} = V_{REF}, I_{KA} = 10 \text{ mA}$ $T_A = -40^\circ\text{C} \sim +125^\circ\text{C}$		-	10	20	mV
基准输入电压变化与阴极电压变化之比	$\Delta V_{REF} / \Delta V_{KA}$	$I_{KA} = 10 \text{ mA}$	$\Delta V_{KA} = 10 \text{ V} \sim V_{REF}$	-	-0.08	-0.2	mV/V
			$\Delta V_{KA} = 36 \text{ V} \sim 10 \text{ V}$	-	-0.06	-0.2	
基准输入电流	$I_{REF}$	$I_{KA} = 10 \text{ mA}, R1 = 10 \text{ k}\Omega, R2 = \infty$		-	0.4	1.2	$\mu\text{A}$
基准输入电流在全温度范围内的偏差	$\Delta I_{REF}$	$I_{KA} = 10 \text{ mA}, R1 = 10 \text{ k}\Omega, R2 = \infty$ $T_A = -40^\circ\text{C} \sim +125^\circ\text{C}$		-	0.3	1.2	$\mu\text{A}$
最小阴极电流	$I_{KA(\text{min})}$	$V_{KA} = V_{REF}$	$T_A = 25^\circ\text{C}$	-	0.17	0.3	mA
关态阴极电流	$I_{KA(\text{OFF})}$	$V_{KA} = 36 \text{ V}, V_{REF} = 0 \text{ V}$	$T_A = 25^\circ\text{C}$	-	5	10	$\mu\text{A}$
		$V_{KA} = 18 \text{ V}, V_{REF} = 0 \text{ V}$	$T_A = 25^\circ\text{C}$		0.03	0.1	
动态阻抗	$Z_{KA}$	$V_{KA} = V_{REF}, I_{KA} = 1 \text{ mA to } 100 \text{ mA}$ $f \leq 1.0 \text{ KHz}$		-	0.1	0.4	$\Omega$

(1) 极限值是在  $25^\circ\text{C}$  条件下进行的 100% 生产测试。通过使用统计质量控制 (SQC) 方法的相关性来确保工作温度范围的限制。

(2) 典型值表示在表征时确定的最可能的参数规范。实际典型值可能随时间变化, 也将取决于应用和配置。

### 8.5 典型应用电路

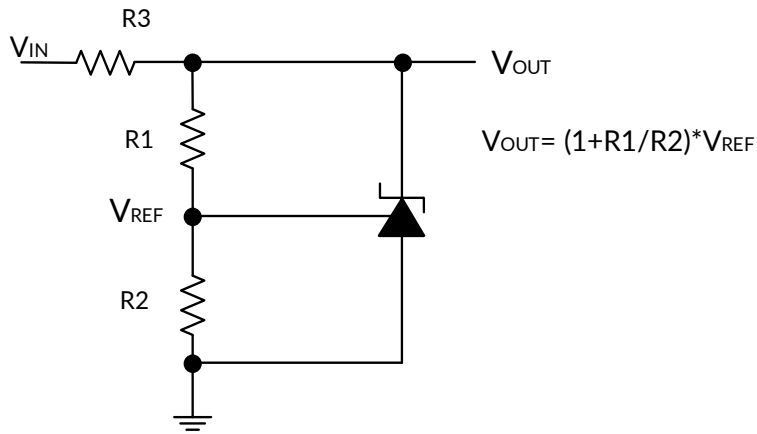


图 1. 并联稳压器

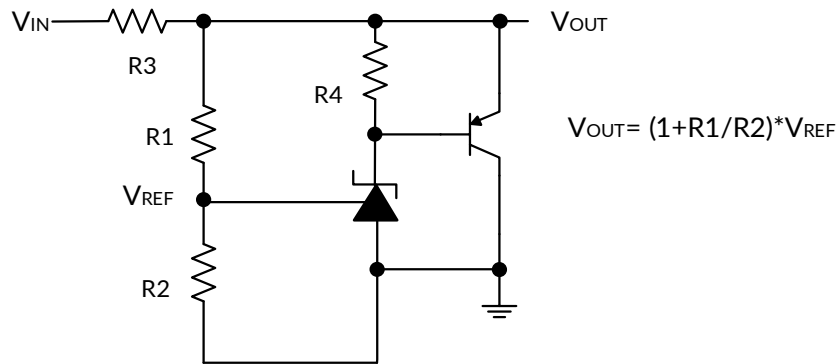


图 2. 大电流并联稳压器

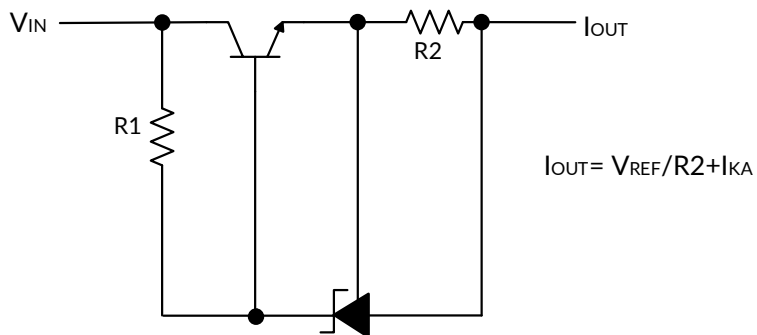


图 3. 电流源或电流限制

## 8.6 典型参数曲线

注意：本说明后面提供的图表和表格是基于有限数量样本的统计摘要，仅供参考。

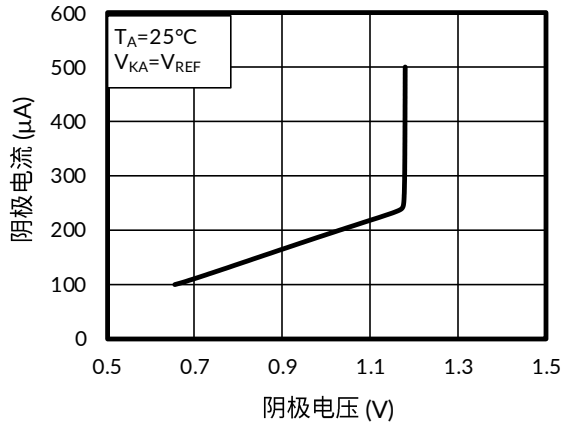


图 4. 阴极电流与阴极电压的关系

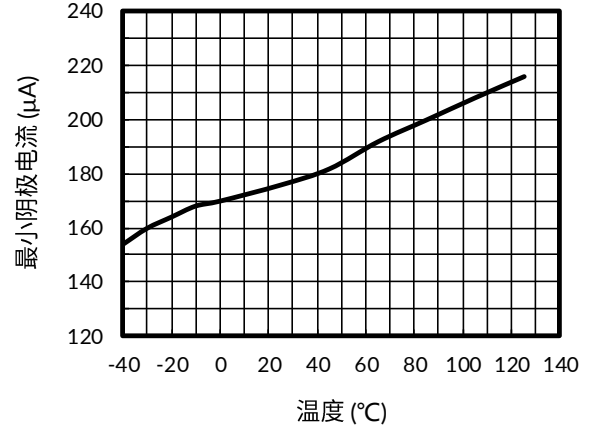


图 5. 最小阴极电流与环境温度的关系

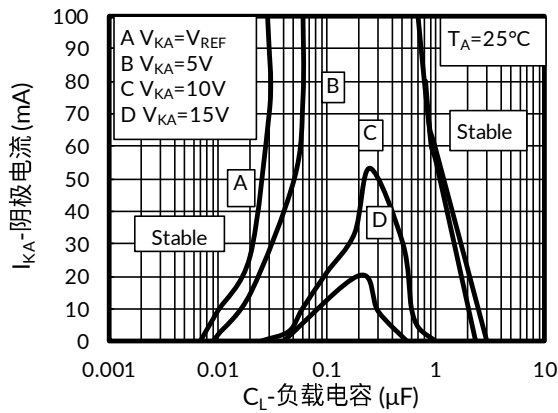


图 6. 阴极电流与负载电容的关系

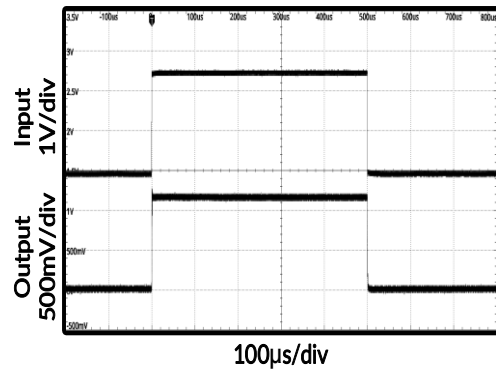


图 7. 脉冲响应

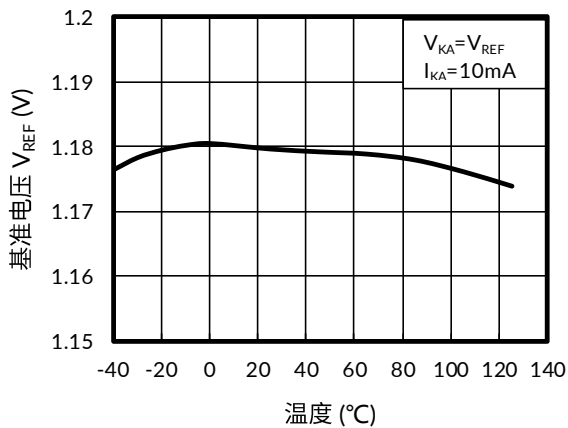


图 8. 基准电压与环境温度的关系

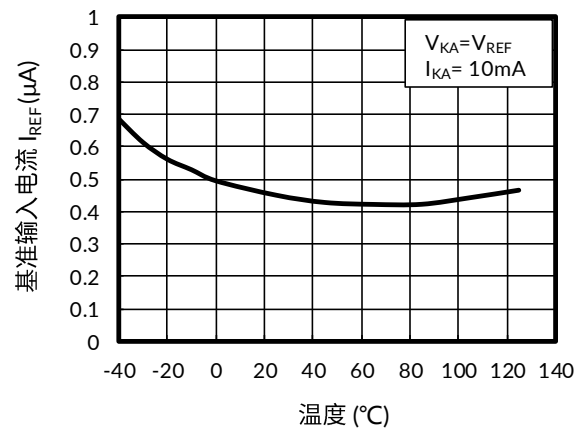


图 9. 基准输入电流与环境温度的关系

## 典型参数曲线（续）

注意：本说明后面提供的图表和表格是基于有限数量样本的统计摘要，仅供参考。

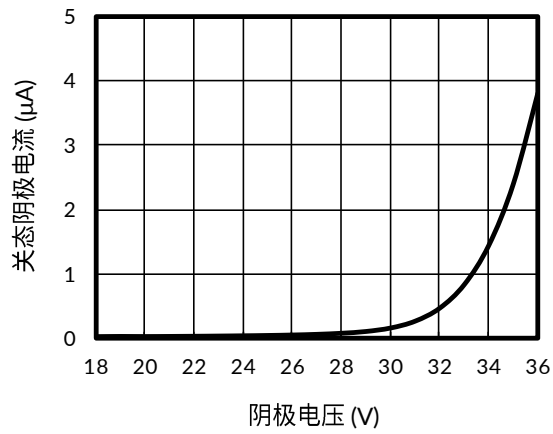
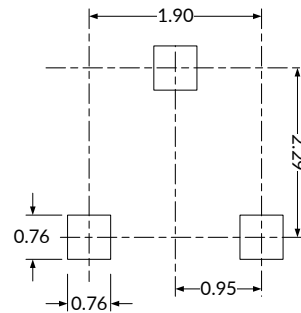
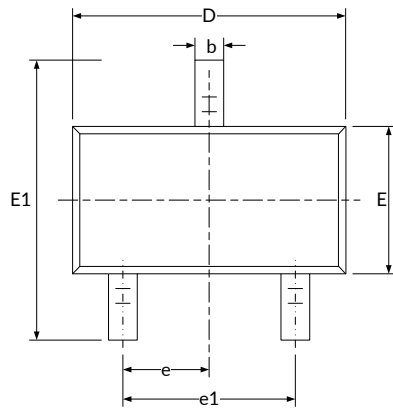


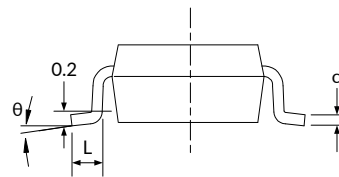
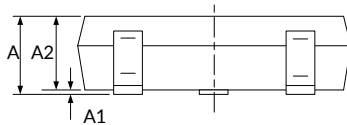
图 10. 阴极电压与关态阴极电流的关系

## 9 封装规格尺寸

### SOT23<sup>(3)</sup>



推荐焊盘尺寸 (单位: 毫米)



符号	尺寸 (单位: 毫米)		尺寸 (单位: 英寸)	
	最小值	最大值	最小值	最大值
A <sup>(1)</sup>	0.900	1.150	0.035	0.045
A1	0.000	0.100	0.000	0.004
A2	0.900	1.050	0.035	0.041
b	0.300	0.500	0.012	0.020
c	0.080	0.150	0.003	0.006
D <sup>(1)</sup>	2.800	3.000	0.110	0.118
E <sup>(1)</sup>	1.200	1.400	0.047	0.055
E1	2.250	2.550	0.089	0.100
e	0.950 (BSC) <sup>(2)</sup>		0.037 (BSC) <sup>(2)</sup>	
e1	1.800	2.000	0.071	0.079
L	0.300	0.500	0.012	0.020
θ	0°	8°	0°	8°

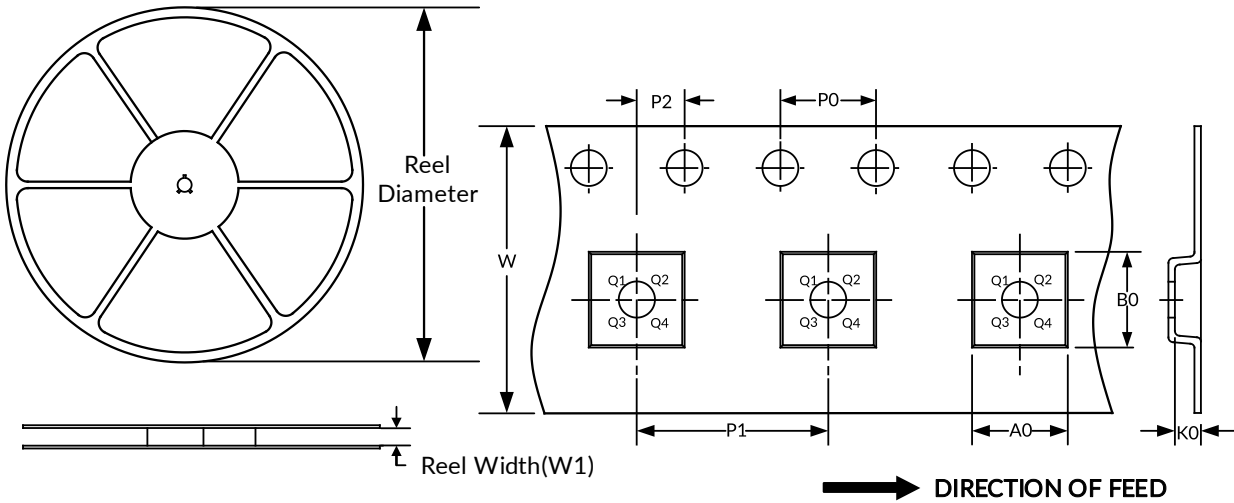
注意:

1. 不包括每侧最大 0.15mm 的塑封料或金属突起。
2. BSC (基本中心间距), “基本”间距为标称间距。
3. 本图如有更改, 恕不另行通知。

## 10 包装规格尺寸

卷盘尺寸

编带尺寸



注意：图片仅供参考。请以实物为标准。

### 关键参数表

Package Type	Reel Diameter	Reel Width (mm)	A0 (mm)	B0 (mm)	K0 (mm)	P0 (mm)	P1 (mm)	P2 (mm)	W (mm)	Pin1 Quadrant
SOT23	7"	9.5	3.15	2.77	1.22	4.0	4.0	2.0	8.0	Q3

注意：

1. 所有尺寸均为标称尺寸。
2. 不包括每边最大 0.15 毫米的塑封料或金属突起。

## 重要通知及免责声明

江苏 Runic 科技有限公司将准确可靠地提供技术和可靠性数据 (包括数据表)、设计资源 (包括参考设计)、应用或其他设计建议、WEB 工具、安全信息等资源, 不保证无任何缺陷, 也不作任何明示或暗示的保证, 包括但不限于适用性保证, 暗示其适用于特定目的的应用。且没有侵犯任何第三方的知识产权。

这些资源适用于使用 Runic 产品设计的熟练开发人员, 您将全权负责: (1)为您的应用程序选择合适的产品; (2) 设计、验证和测试您的应用程序; (3) 确保您的应用程序符合适用标准、安全标准或其他要求; (4) Runic 及 Runic 标识为 Runic Incorporated 的注册商标。所有商标均为其各自所有者的财产; (5) 对于发生改变的细节, 应查看修订文件中包含的修订历史。资源如有更改, 恕不另行通知。本公司对使用本芯片设计的终端产品的侵犯专利的行为或侵犯第三方知识产权的行为不承担任何连带责任。