

零漂移、轨到轨输入/输出 CMOS 运算放大器

1 特性

- 低输入失调电压: $\pm 1\mu\text{V}$ (典型值)
- 输入失调电压温漂: $\pm 0.005\mu\text{V}/^\circ\text{C}$
- 高单位增益带宽: 350KHz
- 轨到轨输入/输出
- 高增益, CMRR, PSRR: 130dB
- 高压摆率: $0.17\text{V}/\mu\text{s}$
- 低噪声: $3.2\mu\text{Vp-p}$ (0.01~10Hz)
- 每通道静态工作电流: $60\mu\text{A}$
- 过载恢复时间: $6\mu\text{s}$
- 工作电压: $+2.3\text{V} \sim +5.5\text{V}$
- 无需外接电容器
- 工作温度范围: $-40^\circ\text{C} \sim +125^\circ\text{C}$

2 应用

- 温度传感器
- 医疗/工业仪器
- 压力传感器
- 电池供电仪表
- 过滤器
- 体重秤传感器
- 应变放大器
- 电源转换器/逆变器

3 概述

RS8521, RS8522, RS8524 系列 CMOS 运算放大器使用了自稳零技术, 提供极低的失调电压(最大 $5\mu\text{V}$)以及近乎为零的温漂。该系列芯片具有超低噪声、低失调电压和低功耗的特性。

该系列高精度运算放大器输入阻抗高、轨到轨输入/输出架构支持更大的动态范围; 并具有 350KHz 的高单位增益带宽和 $0.17\text{V}/\mu\text{s}$ 的压摆率。

该系列运算放大器在单电源供电下工作电压范围为 $+2.3\text{V} \sim +5.5\text{V}$; 在双电源供电下工作电压范围为 $\pm 1.15\text{V} \sim \pm 2.75\text{V}$ 。

RS8521/ RS8522/ RS8524 适用于工业和汽车电子领域, 工作温度范围为 $-40^\circ\text{C} \sim 125^\circ\text{C}$ 。RS8521 单通道运算放大器采用 SOT23-5 封装和 SOP8 封装; RS8522 双通道运算放大器采用 SOP8、MSOP8 和 DFN2X2-8 封装; RS8524 四通道运算放大器采用 SOP14 和 TSSOP14 封装。

器件信息 (1)

型号	封装	封装尺寸 (标称值)
RS8521	SOT23-5	2.90mm×1.60mm
	SOP8	4.90mm×3.90mm
RS8522	SOP8	4.90mm×3.90mm
	MSOP8	3.00mm×3.00mm
	DFN2X2-8	2.00mm×2.00mm
RS8524	SOP14	8.65mm×3.90mm
	TSSOP14	5.00mm×4.40mm

(1) 详细的订单型号说明, 请参考数据表后的封装选项部分。

目录

1 特性	1
2 应用	1
3 概述	1
4 修订历史	3
5 封装和订单说明 ⁽¹⁾	4
6 引脚定义和功能 (顶视图)	5
7 规格	8
7.1 绝对最大额定参数	8
7.2 ESD 等级	8
7.3 推荐工作条件	9
7.4 典型电气参数	10
7.5 典型参数曲线	12
8 详细说明	15
8.1 概述	15
8.2 工作电压.....	15
9 应用与设计	16
9.1 应用注意事项	16
9.2 双向电流检测	16
9.3 设计要求.....	16
9.4 详细设计流程	16
9.5 应用曲线.....	18
10 PCB 版图设计	19
10.1 PCB 布局设计注意事项.....	19
10.2 PCB 布局示意图	19
11 封装规格尺寸	20
12 包装规格尺寸	26

4 修订历史

注意: 更新前的版本页码可能与当前版本不同。

版本	更新日期	变更项目
C.1	2022/06/01	1. 在 B.8 版本第 3 页更新包装规格 2. 增加包装规格尺寸 3. 增加应用注意事项 4. 在 B.8 版本第 5 页更改输入偏置电流与温度的关系图表
C.2	2023/05/29	增加备注
C.3	2023/09/15	删除 RS8523 相关内容
C.3.1	2024/03/01	修改包装命名
C.4	2024/12/24	1. 删除 RS8521XM 订单型号 2. 在 C.3.1 版本第 4 页添加 MSL

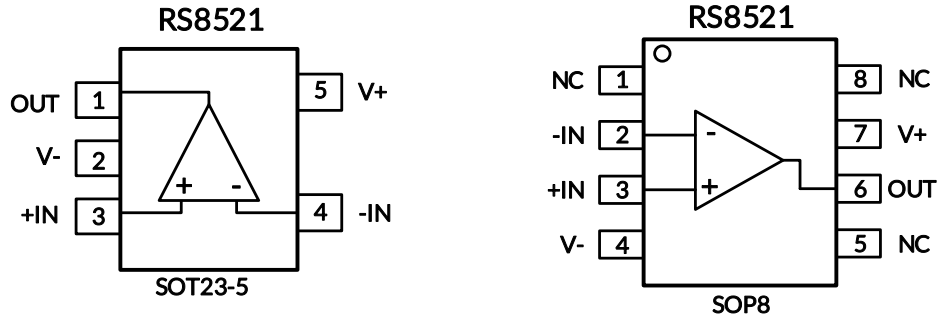
5 封装和订单说明 ⁽¹⁾

订单型号	封装类型	管脚	通道	工作温度(°C)	丝印 ⁽²⁾	MSL ⁽³⁾	包装规格
RS8521XF	SOT23-5	5	1	-40°C ~125°C	8521	MSL3	Tape and Reel,3000
RS8521XK	SOP8	8	1	-40°C ~125°C	RS8521	MSL3	Tape and Reel,4000
RS8522XK	SOP8	8	2	-40°C ~125°C	RS8522	MSL3	Tape and Reel,4000
RS8522XM	MSOP8	8	2	-40°C ~125°C	RS8522	MSL3	Tape and Reel,4000
RS8522XTDE8	DFN2X2-8	8	2	-40°C ~125°C	8522	MSL3	Tape and Reel,3000
RS8524XP	SOP14	14	4	-40°C ~125°C	RS8524	MSL3	Tape and Reel,4000
RS8524XQ	TSSOP14	14	4	-40°C ~125°C	RS8524	MSL3	Tape and Reel,4000

注意:

- (1) 该信息是当前版本的最新数据。这些数据如有更新，将及时更新到我司官网，恕不另行通知。
- (2) 丝印可能会有其他附加的代码，用于产品的内控追溯（包括数据代码和供应商代码）或者标志产地。
- (3) Runic 装配厂使用符合 JEDEC 工业标准 J-STD-20F 的通用预处理设置对 MSL 级别进行分类。如果您的最终应用对预处理设置非常关键，或者您有特殊要求，请与 Runic 技术支持联系。

6 引脚定义和功能（顶视图）



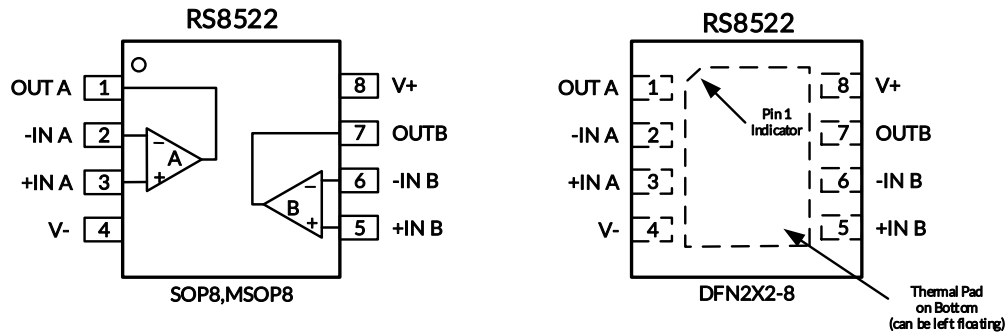
引脚功能

引脚名称	引脚		I/O ⁽¹⁾	功能说明
	RS8521	RS8521		
	SOT23-5	SOP8		
-IN	4	2	I	反相输入脚
+IN	3	3	I	同相输入脚
NC ⁽²⁾	-	1,5,8	-	无内部连接（可悬空）
OUT	1	6	O	输出脚
V-	2	4	-	负电源（或者低电压）供电脚
V+	5	7	-	正电源（或者高电压）供电脚

(1) I=输入管脚, O=输出管脚。

(2) 无内部电气连接。通常建议将接地（GND）连接至散热敷铜层。

引脚定义和功能（顶视图）

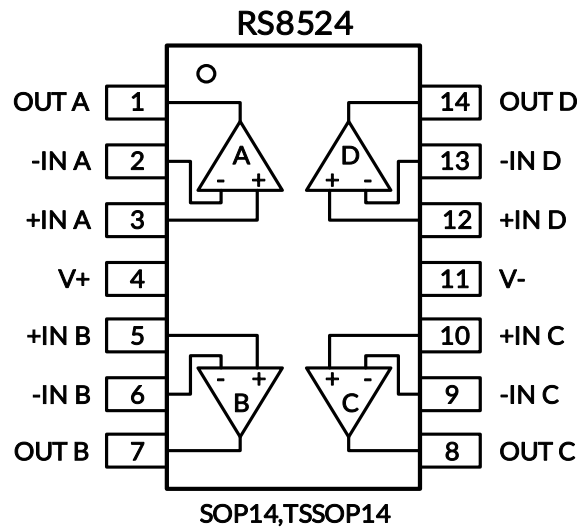


引脚功能

引脚名称	引脚	I/O ⁽¹⁾	功能说明
	SOP8/MSOP8/DFN2X2-8		
-INA	2	I	A 通道反相输入端
+INA	3	I	A 通道同相输入端
-INB	6	I	B 通道反相输入端
+INB	5	I	B 通道同相输入端
OUTA	1	O	A 通道输出
OUTB	7	O	B 通道输出
V-	4	-	负电源（或者低电压）供电脚
V+	8	-	正电源（或者高电压）供电脚
-	散热焊盘	-	将散热焊盘连接到 V-

(1) I=输入管脚, O=输出管脚。

引脚定义和功能 (顶视图)



引脚功能

引脚名称	引脚	I/O ⁽¹⁾	功能说明
	SOP14/TSSOP14		
-INA	2	I	A 通道反相输入端
+INA	3	I	A 通道同相输入端
-INB	6	I	B 通道反相输入端
+INB	5	I	B 通道同相输入端
-INC	9	I	C 通道反相输入端
+INC	10	I	C 通道同相输入端
-IND	13	I	D 通道反相输入端
+IND	12	I	D 通道同相输入端
OUTA	1	O	A 通道输出
OUTB	7	O	B 通道输出
OUTC	8	O	C 通道输出
OUTD	14	O	D 通道输出
V-	11	-	负电源 (或者低电压) 供电脚
V+	4	-	正电源 (或者高电压) 供电脚

(1) I=输入管脚, O=输出管脚。

7 规格

7.1 绝对最大额定参数

在自然通风温度范围内（除非特别注明）⁽¹⁾

		最小值	最大值	单位
电压参数	工作电压, $V_s = (V+) - (V-)$		7	V
	输入引脚 ⁽²⁾	(V-)-0.5	(V+) +0.5	
	输出引脚 ⁽³⁾	(V-)-0.5	(V+) +0.5	
电流参数	输入引脚 ⁽²⁾	-10	10	mA
	输出引脚 ⁽³⁾	-55	55	mA
	输出短路电流 ⁽⁴⁾	持续		
θ_{JA}	结至环境热阻 ⁽⁵⁾	SOT23-5	230	°C/W
		SOP8	110	
		MSOP8	170	
		SOP14	105	
		TSSOP14	90	
		DFN2X2-8	80	
温度参数	自然通风条件下的工作温度范围, T_A	-40	125	°C
	结温, T_J ⁽⁶⁾	-40	150	
	储存温度范围, T_{stg}	-65	150	

- (1) 这里只表示产品在测试条件下得到的极限值，并不表示产品在这些条件下或者其他超出规格限定的参数条件下能够正常工作，超过上述绝对最大额定值所规定的范围将对产品造成损害，无法预测产品在上述条件外的工作状态。如果产品长期在上述条件外的条件下工作，可能影响产品性能。
- (2) 输入端口内部设计有对电源轨的钳位保护二极管，当输入信号超过电源轨 0.5V 及以上时，必须限制输入的电流不超过 $\pm 10\text{mA}$ 。
- (3) 输出端口内部设计有对电源轨的钳位保护二极管，当输出信号超过电源轨 0.5V 及以上时，必须限制输出电流不超过 $\pm 55\text{mA}$ 。
- (4) 输出对地短路时会导致过热并对芯片造成永久损坏，故无法测试极限值。
- (5) 封装热阻抗根据 JESD-51 标准计算。
- (6) 最大功耗是有关 $T_{J(\text{MAX})}$ 、 $R_{\theta JA}$ 和 T_A 的函数。任意环境温度下的最大功耗为 $P_D = (T_{J(\text{MAX})} - T_A) / R_{\theta JA}$ 。适用于直接焊接到 PCB 上的封装。

7.2 ESD 等级

以下 ESD 信息仅针对在防静电保护区内操作的敏感设备。

		标称值	单位
$V_{(\text{ESD})}$	静电放电	人体模型 (HBM)	± 5000
		机械模型 (MM)	± 400



ESD 灵敏性警告

ESD 损坏的范围可以从细微的性能下降到完全的设备失效。精密集成电路可能更容易受到损坏，因为非常小的参数变化有可能导致器件不符合其公布的参数规格。

7.3 推荐工作条件

在自然通风温度范围内（除非特别注明）

		最小值	典型值	最大值	单位
工作电压范围, $V_s = (V+) - (V-)$	单电源供电	2.3		5.5	V
	双电源供电	±1.15		±2.75	

7.4 典型电气参数

仅适用于指定的温度范围，全温⁽⁹⁾ = -40°C ~ +125°C。

测试条件为：T_A = +25°C, V_S = 5V, R_L = 10kΩ 连接至 V_S/2, V_{OUT} = V_S/2, V_{CM} = V_S/2 (除非特别注明)⁽¹⁾

参数	符号	测试条件	RS8521, RS8522, RS8524			
			最小值 ⁽²⁾	典型值 ⁽³⁾	最大值 ⁽²⁾	单位
失调电压参数						
输入失调电压	V _{OS}	V _{CM} = V _S /2	-5	±1	5	μV
输入失调电压温漂	V _{OS} T _C			±0.005	±0.05	μV/°C
电源抑制比	PSRR	V _S = +2.3V to +5.5V, V _{CM} = 0	110	130		dB
通道隔离度, dc				0.1		μV/V
输入偏置电流参数						
输入偏置电流 ⁽⁴⁾⁽⁵⁾	I _B	V _{CM} = V _S /2		±10		pA
输入失调电流 ⁽⁴⁾	I _{OS}			±10		pA
噪声参数						
输入电压噪声	e _n p-p	f = 0.01Hz to 10Hz		3.2		μVpp
输入电压噪声	e _n p-p	f = 0.01Hz to 1Hz		0.97		μVpp
输入电压噪声密度	e _n	f = 1KHz		140		nV/√Hz
输入电流噪声密度	i _n	f = 10Hz		15		fA/√Hz
输入电压范围参数						
共模输入电压范围	V _{CM}		(V-) -0.1		(V+) +0.1	V
共模抑制比	CMRR	(V-) -0.1V < V _{CM} < (V+) +0.1V	110	130		dB
输入电容参数						
差模输入电容				1		pF
共模输入电容				5		pF
开环增益参数						
开环电压增益	A _{OL}	R _L = 10KΩ, V _O = 0.3V to 4.7V, T _A = -40°C to 125°C	110	130		dB
动态参数						
压摆率 ⁽⁸⁾	SR	G = +1		0.17		V/μs
单位增益带宽积	GBW			350		KHz
过载恢复时间	t _{OR}			6		μs
输出特性						
输出高电平	V _{OH}	R _L = 100 KΩ to GND	4.99	4.998		V
		R _L = 10 KΩ to GND	4.95	4.98		
输出低电平	V _{OL}	R _L = 100 KΩ to V+		1	10	mV
		R _L = 10 KΩ to V+		10	30	
短路电流 ⁽⁶⁾⁽⁷⁾	I _{SC}			25		mA
供电参数						
工作电压范围	V _S		2.3		5.5	V

每通道静态工作电流	I_Q		60	87	μA
-----------	-------	--	----	----	---------

注意：

- (1) 该表仅代表指定温度下及工厂测试条件下的产品参数。工厂测试条件下，产品的自热非常有限。
- (2) 极限值是在 25°C 条件下进行的 100% 生产测试。通过使用统计质量控制 (SQC) 方法的相关性来确保工作温度范围的限制。
- (3) 典型值表示在表征时确定的最可能的参数规范。实际典型值可能随时间变化，也将取决于应用和配置。
- (4) 该参数由设计和/或特性保证，不需要在生产中进行测试。
- (5) 正电流对应流入产品的电流。
- (6) 最大功耗是有关 $T_{J(MAX)}$ 、 $R_{\theta JA}$ 和 T_A 的函数。任意环境温度下的最大功耗为 $P_D = (T_{J(MAX)} - T_A) / R_{\theta JA}$ 。适用于直接焊接到 PCB 上的封装。
- (7) 短路实验是瞬时实验。
- (8) 取值为正负转换速率中较慢的值。
- (9) 保证全温度范围。

7.5 典型参数曲线

注意：本说明后面提供的图表和表格是基于有限数量样本的统计摘要，仅供参考。

测试条件为: $T_A = +25^\circ\text{C}$, $V_S = 5\text{V}$, $R_L = 10\text{k}\Omega$ 连接至 $V_S/2$, $V_{OUT} = V_S/2$ (除非特别注明)。

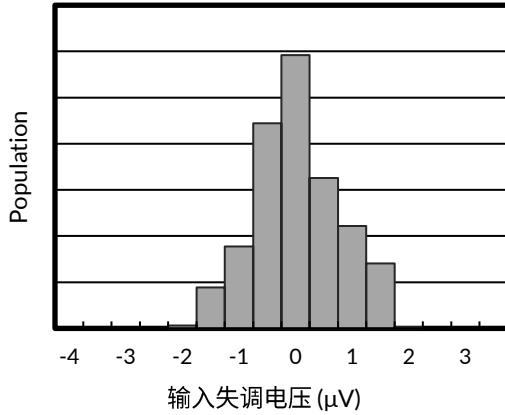


图 1. 失调电压分布

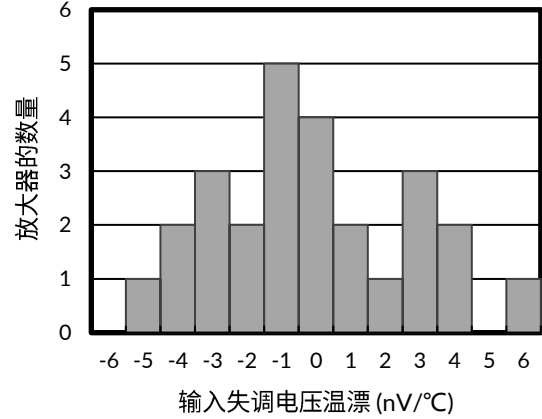


图 2. 失调电压温漂分布

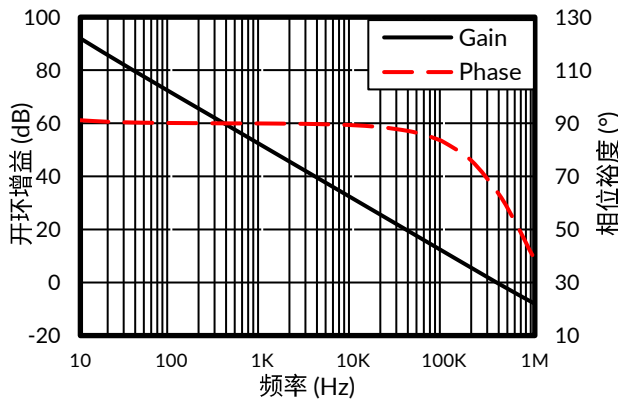


图 3. 开环增益和相位裕度与频率的关系

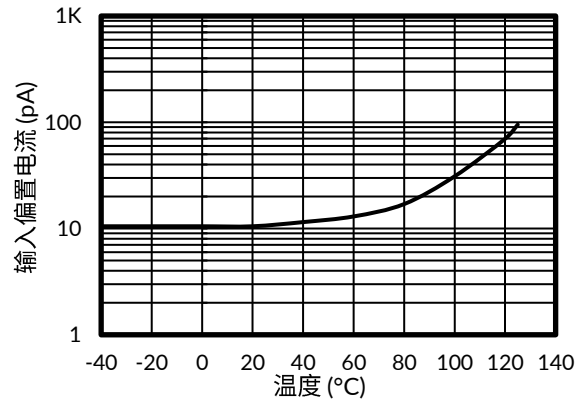


图 4. 输入偏置电流与温度的关系

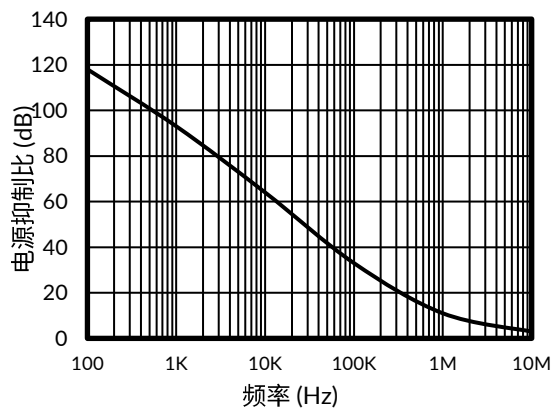


图 5. 电源抑制比与频率的关系

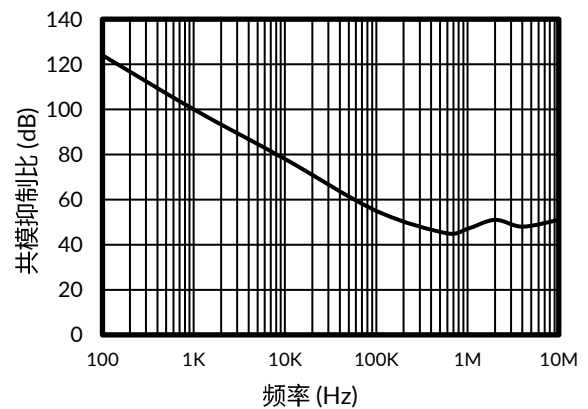


图 6. 共模抑制比与频率的关系

典型参数曲线

注意：本说明后面提供的图表和表格是基于有限数量样本的统计摘要，仅供参考。

测试条件为: $T_A = +25^\circ\text{C}$, $V_S = 5\text{V}$, $R_L = 10\text{k}\Omega$ 连接至 $V_S/2$, $V_{\text{OUT}} = V_S/2$ (除非特别注明)。

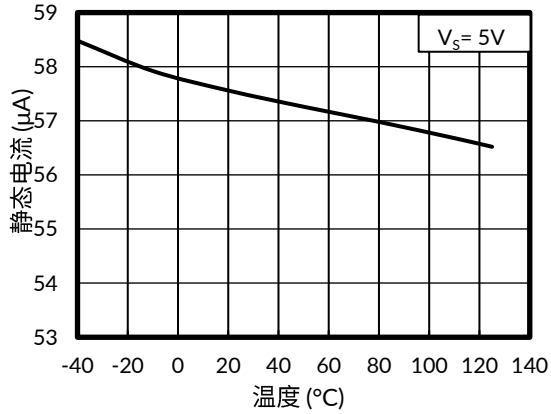


图 7. 静态电流与温度的关系

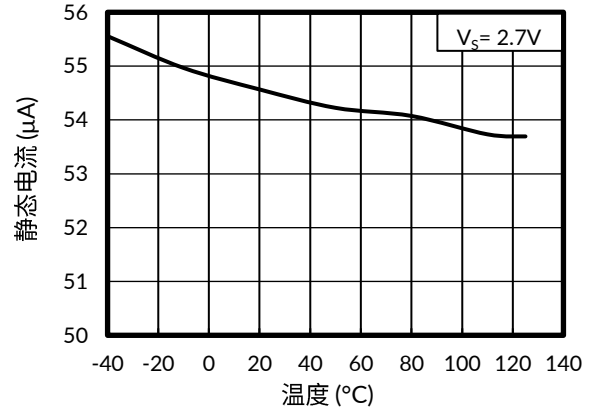


图 8. 静态电流与温度的关系

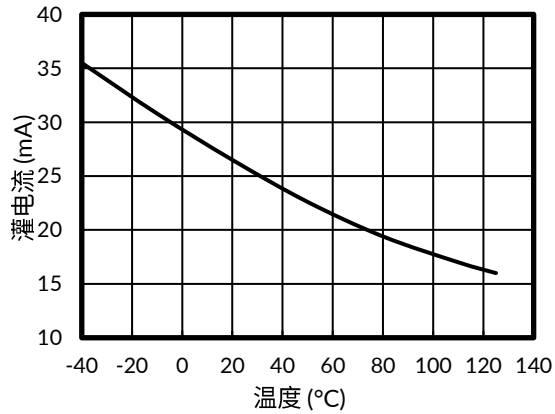


图 9. 灌电流与温度的关系

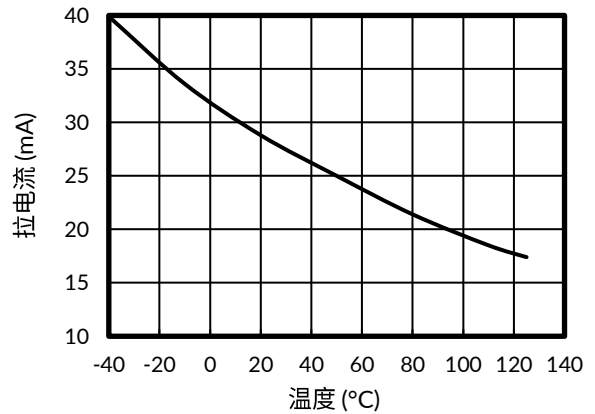


图 10. 拉电流与温度的关系

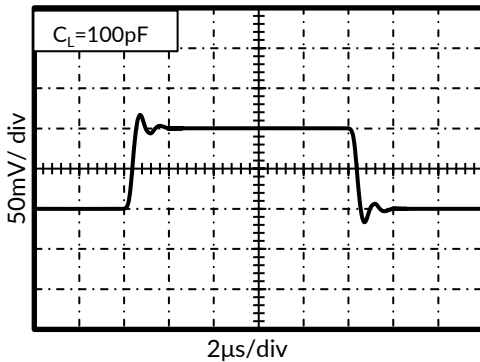


图 11. 小信号阶跃响应

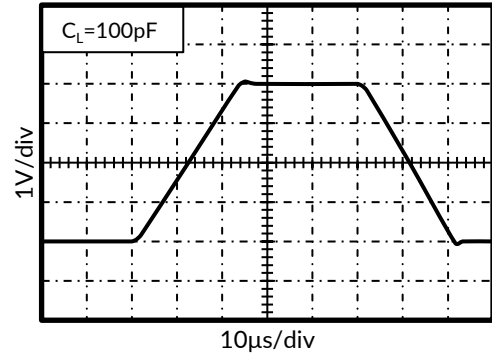


图 12. 大信号阶跃响应

典型参数曲线

注意：本说明后面提供的图表和表格是基于有限数量样本的统计摘要，仅供参考。

测试条件为: $T_A = +25^\circ\text{C}$, $V_S = 5\text{V}$, $R_L = 10\text{k}\Omega$ 连接至 $V_S/2$, $V_{OUT} = V_S/2$ (除非特别注明)。

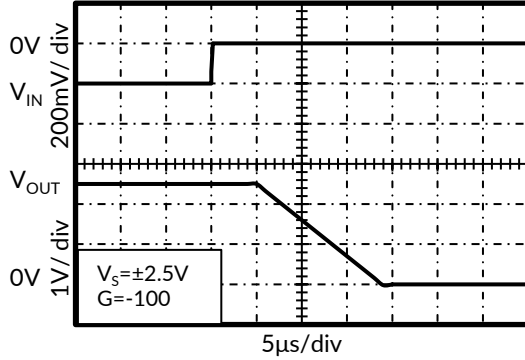


图 13. 正向过载恢复

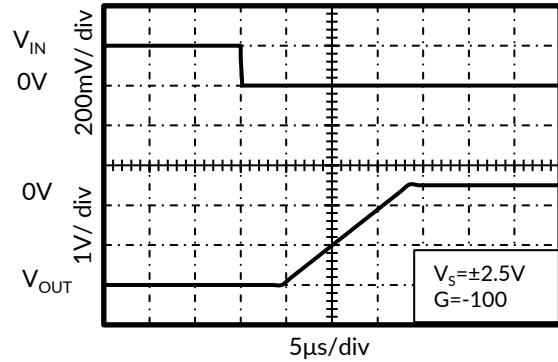


图 14. 反向过载恢复

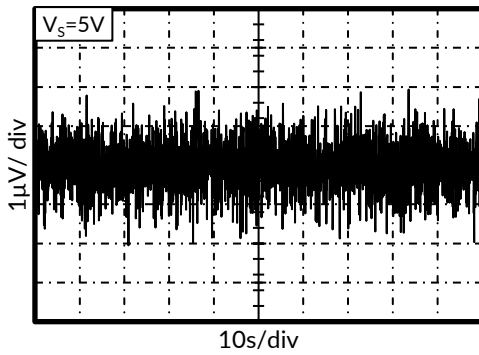


图 15. 0.01Hz ~ 10Hz 输入电压噪声

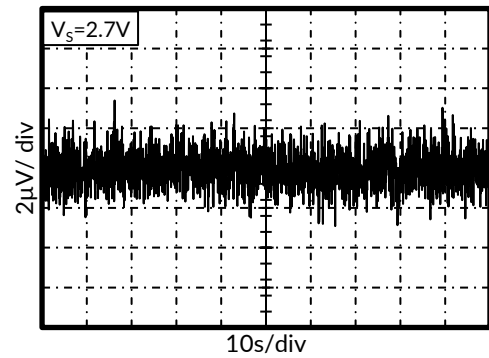


图 16. 0.01Hz ~ 10Hz 输入电压噪声

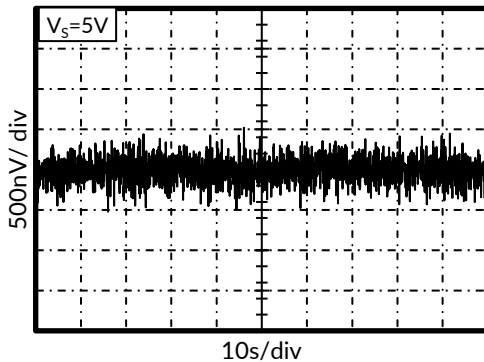


图 17. 0.01Hz ~ 1Hz 输入电压噪声

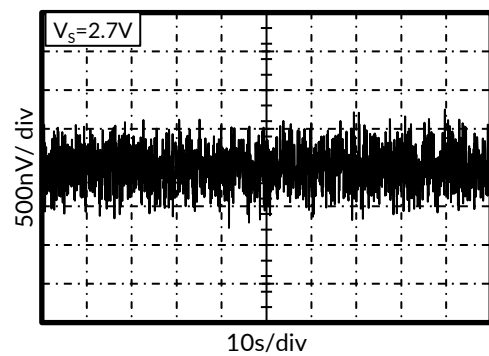


图 18. 0.01Hz ~ 1Hz 输入电压噪声

8 详细说明

8.1 概述

RS8521, RS8522, RS8524 系列运算放大器具有单位增益稳定特性，不会出现意外输出相位反转；并采用专用的自动校准技术来提供低失调电压和近乎于零的温漂。

PCB 布局上需要在紧靠电源引脚放置一个 $0.1\mu\text{F}$ 的对地旁路电容。为了获得更低的失调电压和更高的精度，需要优化电路布局以及机械条件；避免由于连接不同导体而形成的热电偶结中产生热电（塞贝克）效应的温度梯度。通过确保两个输入端子上的电势相等，消除这些热产生的电势。

- 使用低热电系数条件（避免异种金属）。
- 将组件与电源或其他热源进行热隔离。
- 将运算放大器和输入电路与气流（如冷却风扇气流）隔离。

遵循以上条件可以降低 PN 结处于不同温度的可能，不同温度可能造成 $0.1\mu\text{V}/^\circ\text{C}$ 甚至更高的热电电压，具体取决于所使用的材料。

8.2 工作电压

RS8521, RS8522, RS8524 系列运算放大器在单电源供电下工作电压范围为 $+2.3\text{V}\sim +5.5\text{V}$ ；在双电源供电下工作电压范围为 $\pm 1.15\text{V}$ 至 $\pm 2.75\text{V}$ 。电源电压高于 7V （绝对最大值）时会对器件造成永久性损坏。随电源电压或者温度变化的参数如本数据表中典型参数曲线部分所示。

9 应用与设计

以下应用设计部分中的信息不是 Runic 组件规范的一部分，Runic 不保证其准确性或完整性。Runic 的客户负责确定组件是否适合其用途。客户应验证和测试其设计功能，以确认器件正常工作。

9.1 应用注意事项

RS852X 系列是单位增益稳定的精密运算放大器，具有极低的失调电压漂移；这些器件还不会出现输出相位反转。在采用噪声较大的电源或高阻抗电源的应用中，去耦电容器需靠近器件电源引脚。大多数情况下，0.1 μ F 电容器已足够满足需求。

典型应用

9.2 双向电流检测

如图 19 的采用单电源供电、低压侧双向电流检测电路，可检测从 -1A~1A 的负载电流。单端输出范围从 110mV~3.19V。RS852X 具有低失调电压和轨到轨输入/输出的特性，因此该设计使用 RS852X。图中一路运算放大器被配置为差分放大器，而另一路提供参考电压。

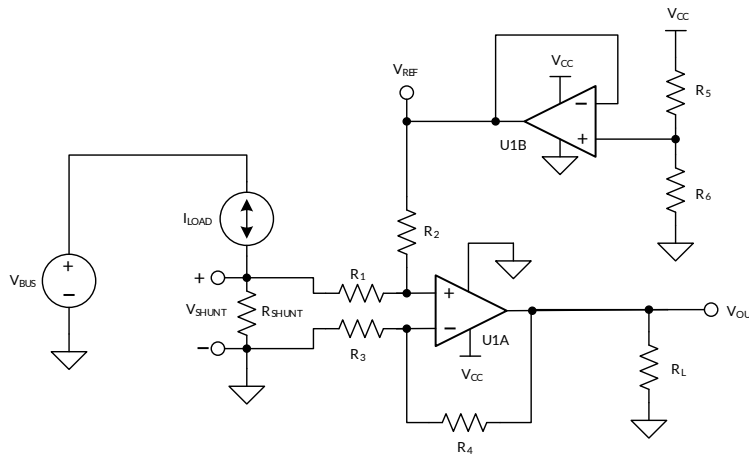


图 19. 双向电流检测应用

9.3 设计要求

该方案需满足以下要求：

- 工作电压：3.3 V
- 输入：-1 A ~ 1 A
- 输出：1.65 V \pm 1.54 V (110 mV ~ 3.19 V)

9.4 详细设计流程

负载电流 I_{LOAD} 流经并联电阻 (R_{SHUNT}) 以产生分流电压 V_{SHUNT} 。分流电压由差分放大器放大，差分放大器由 U1A、 R_1 和 R_4 组成。差分放大器的增益由 R_4/R_3 决定。为了最大限度地减少误差，令 $R_2 = R_4$ ， $R_1 = R_3$ 。参考

电压 V_{REF} 由 U1B 提供。传递函数由等式 (1) 计算。

$$V_{OUT} = V_{SHUNT} \times \text{Gain}_{\text{Diff_Amp}} + V_{REF}$$

Where

$$V_{SHUNT} = I_{LOAD} \times R_{SHUNT}$$

$$\text{Gain}_{\text{Diff_Amp}} = \frac{R_4}{R_3}$$

$$V_{REF} = V_{CC} \times \left[\frac{R_6}{R_5 + R_6} \right] \quad (1)$$

这种设计中有两种类型的误差：失调误差和增益误差；增益误差由并联电阻的误差、R4 与 R3 的比以及 R2 与 R1 的比引入，分压器（R5 和 R6）以及 R4/R3 的比率与 R2/R1 的匹配程度引入了失调误差；后一个值会影响差分放大器的 CMRR，从而造成失调误差。因为是从低边来测量，所以 V_{SHUNT} 的值是系统负载的接地电位。因此，在 V_{SHUNT} 上设置一个最大值是很重要的；在该设计中， V_{SHUNT} 的最大值被设置为 100mV。在给定 100mV 的最大分流电压和 1A 的最大负载电流的情况下，由等式 (2) 计算并联电阻的最大值。

$$R_{SHUNT(\text{Max})} = \frac{V_{SHUNT(\text{Max})}}{I_{LOAD(\text{Max})}} = \frac{100 \text{ mV}}{1 \text{ A}} = 100 \text{ m}\Omega \quad (2)$$

R_{SHUNT} 的误差和成本成正比。该设计中，采用了误差为 0.5% 的并联电阻。如果需要更高的精度，可以选择 0.1% 甚至更低的电阻。

通过负载的电流是双向的，分流电压的范围为 -100mV 至 +100mV。该电压在到达运算放大器 U1A 之前被 R_1 和 R_2 分压。需要确保 U1A 的同相输入端处的电压在芯片的共模输入电压范围内。为了最大限度地减少误差，需要注意 RS852X 的典型失调电压为 $\pm 2\mu\text{V}$ （最大 $\pm 10\mu\text{V}$ ）。给定 -1A 到 1A 的对称负载电流，分压电阻 (R_5 和 R_6) 必须相等。为了与分压电阻保持一致，都选择了具有 0.5% 的误差的电阻。为了最大限度地减少功耗，使用了 10k Ω 电阻。要设置差分放大器的增益，必须考虑 RS852X 的共模输入电压范围和输出摆幅。式 (3) 和式 (4) 分别计算了给定 3.3V 电源的 RS852X 的共模输入电压范围的典型值和最大输出摆幅。

$$-100\text{mV} < V_{CM} < 3.4\text{V} \quad (3)$$

$$100\text{mV} < V_{OUT} < 3.2\text{V} \quad (4)$$

差分放大器的增益可以由式 (5) 计算：

$$\text{Gain}_{\text{Diff_Amp}} = \frac{V_{OUT_Max} - V_{OUT_Min}}{R_{SHUNT} \times (I_{MAX} - I_{MIN})} = \frac{3.2 \text{ V} - 100 \text{ mV}}{100 \text{ m}\Omega \times [1 \text{ A} - (-1 \text{ A})]} = 15.5 \frac{\text{V}}{\text{V}} \quad (5)$$

元件取以下值时最接近标准值： $R_1=R_3=1\text{k}\Omega$ ， $R_2=R_4=15.4\text{k}\Omega$ ，此时差分放大器的理想增益为 15.4V/V。

电路的增益误差主要取决于 R_1 到 R_4 ，为了获得更准确的结果，该设计采用了具有 0.1% 误差的电阻。这种选择不用在设计时进行额外的两点校准。如果采用具有 0.5% 误差的电阻，简单的一点校准就可以消除其引入的失调误差。

9.5 应用曲线

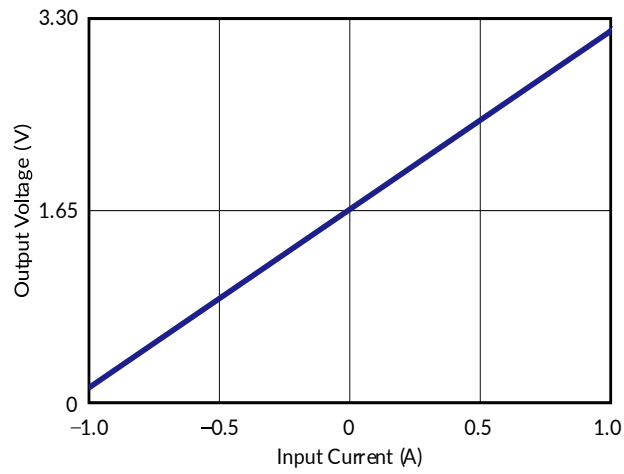


图 20. 双向电流检测电路：输出电压和输入电流的关系

10 PCB 版图设计

10.1 PCB 布局设计注意事项

为了使芯片在应用中能充分表现出其性能，请注意 PCB 布局设计的注意事项。

尽可能缩短走线，外部原件应尽可能靠近器件摆放。在每个供电脚和接地端之间接入低等效串联电阻 (ESR) 的 $0.1\mu\text{F}$ 陶瓷旁路电容，并尽量靠近器件摆放。

以上事项用于整个模拟电路，可以提高芯片性能并降低 EMI。

10.2 PCB 布局示意图

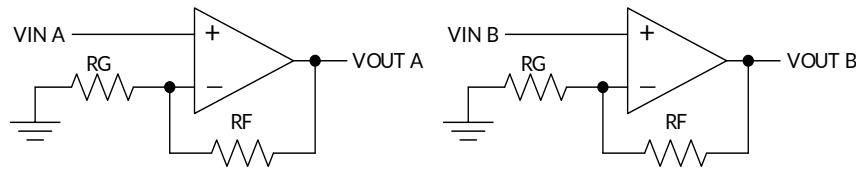


图21. 应用原理图示意

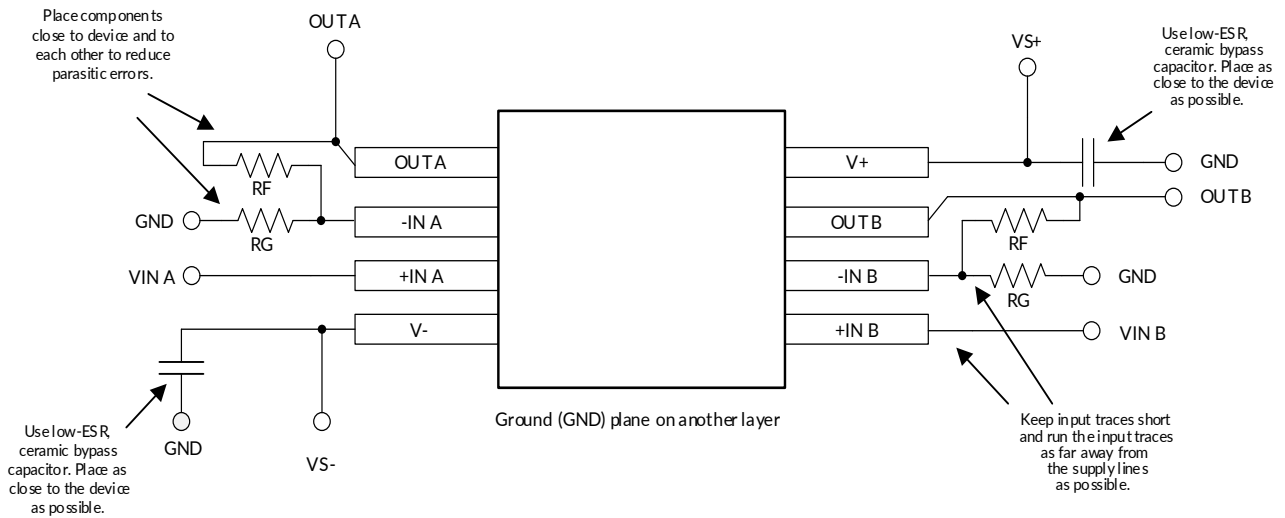
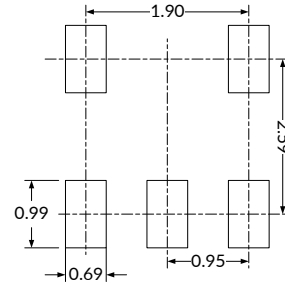
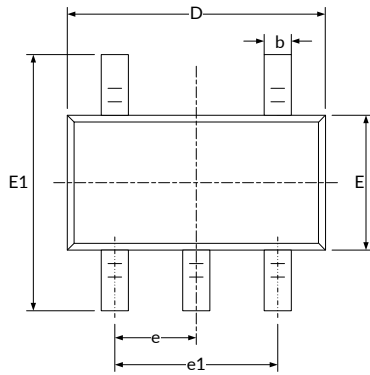


图22. PCB布局建议

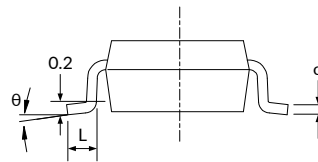
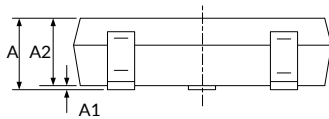
注意：该图为双通道运算放大器，对单通道运算放大器和四通道运算放大器请遵循类似的布局建议。

11 封装规格尺寸

SOT23-5⁽³⁾



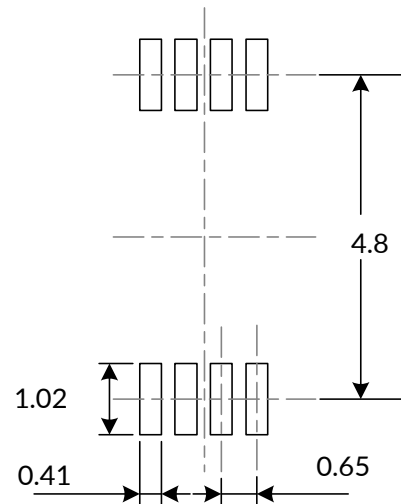
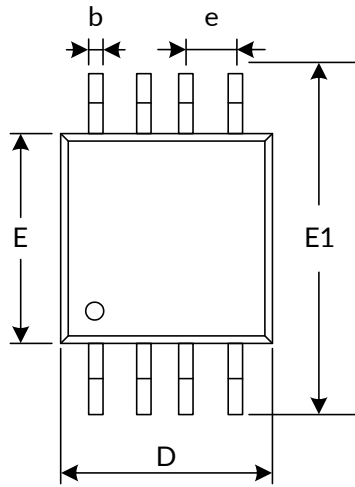
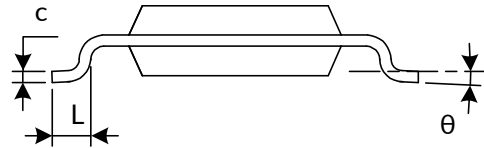
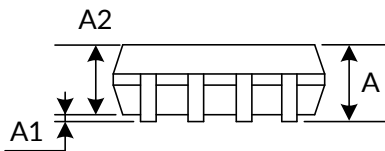
推荐焊盘尺寸 (单位: 毫米)



符号	尺寸 (单位: 毫米)		尺寸 (单位: 英寸)	
	最小值	最大值	最小值	最大值
A ⁽¹⁾	1.050	1.250	0.041	0.049
A1	0.000	0.100	0.000	0.004
A2	1.050	1.150	0.041	0.045
b	0.300	0.500	0.012	0.020
c	0.100	0.200	0.004	0.008
D ⁽¹⁾	2.820	3.020	0.111	0.119
E ⁽¹⁾	1.500	1.700	0.059	0.067
E1	2.650	2.950	0.104	0.116
e	0.950(BSC) ⁽²⁾		0.037(BSC) ⁽²⁾	
e1	1.800	2.000	0.071	0.079
L	0.300	0.600	0.012	0.024
θ	0°	8°	0°	8°

注意:

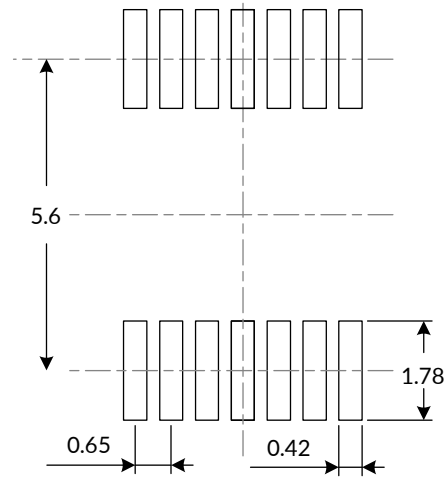
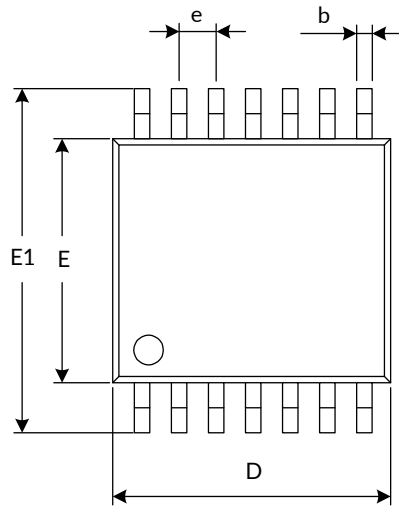
1. 不包括每侧最大0.15mm的塑封料或金属突起。
2. BSC (基本中心间距), “基本”间距为标称间距。
3. 本图如有更改, 恕不另行通知。

MSOP8⁽³⁾

推荐焊盘尺寸 (单位: 毫米)


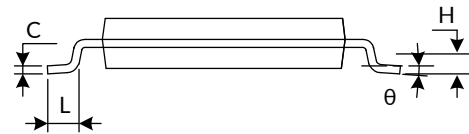
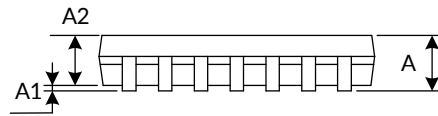
符号	尺寸 (单位: 毫米)		尺寸 (单位: 英寸)	
	最小值	最大值	最小值	最大值
A ⁽¹⁾	0.820	1.100	0.032	0.043
A1	0.020	0.150	0.001	0.006
A2	0.750	0.950	0.030	0.037
b	0.250	0.380	0.010	0.015
c	0.090	0.230	0.004	0.009
D ⁽¹⁾	2.900	3.100	0.114	0.122
e	0.650(BSC) ⁽²⁾		0.026(BSC) ⁽²⁾	
E ⁽¹⁾	2.900	3.100	0.114	0.122
E1	4.750	5.050	0.187	0.199
L	0.400	0.800	0.016	0.031
θ	0°	6°	0°	6°

注意:

1. 不包括每侧最大0.15mm的塑封料或金属突起。
2. BSC (基本中心间距), “基本”间距为标称间距。
3. 本图如有更改, 恕不另行通知。

TSSOP14 (3)


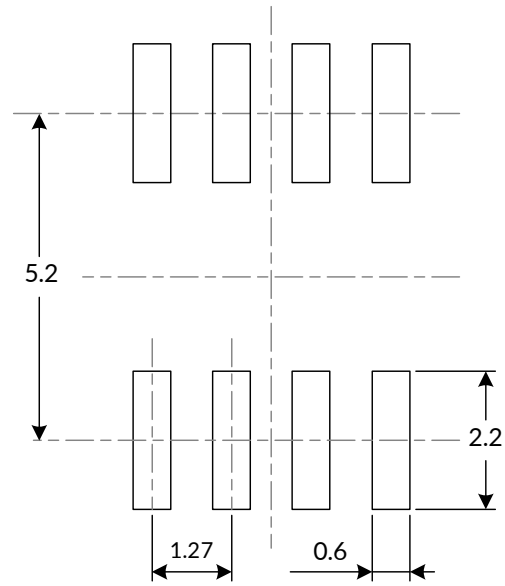
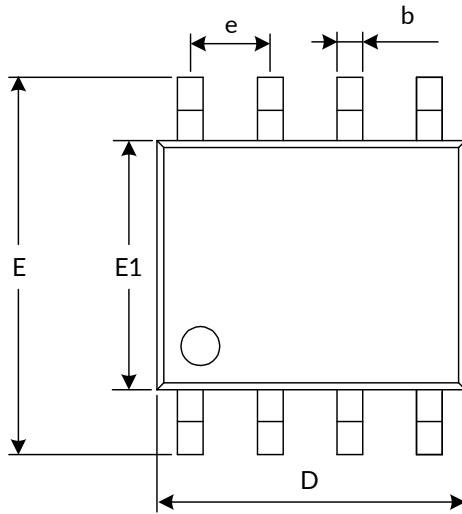
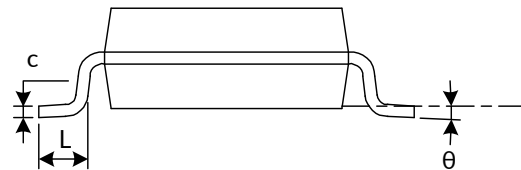
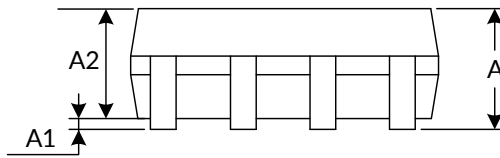
推荐焊盘尺寸 (单位: 毫米)



符号	尺寸 (单位: 毫米)		尺寸 (单位: 英寸)	
	最小值	最大值	最小值	最大值
A ⁽¹⁾		1.200		0.047
A1	0.050	0.150	0.002	0.006
A2	0.800	1.050	0.031	0.041
b	0.190	0.300	0.007	0.012
c	0.090	0.200	0.004	0.008
D ⁽¹⁾	4.860	5.100	0.191	0.201
E ⁽¹⁾	4.300	4.500	0.169	0.177
E1	6.250	6.550	0.246	0.258
e	0.650(BSC) ⁽²⁾		0.026(BSC) ⁽²⁾	
L	0.500	0.700	0.020	0.028
H	0.25(TYP)		0.01(TYP)	
θ	1°	7°	1°	7°

注意:

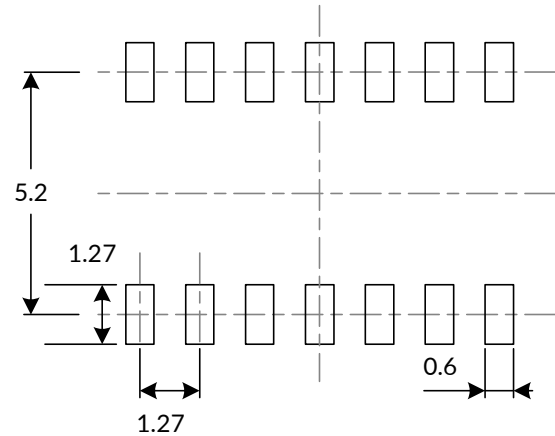
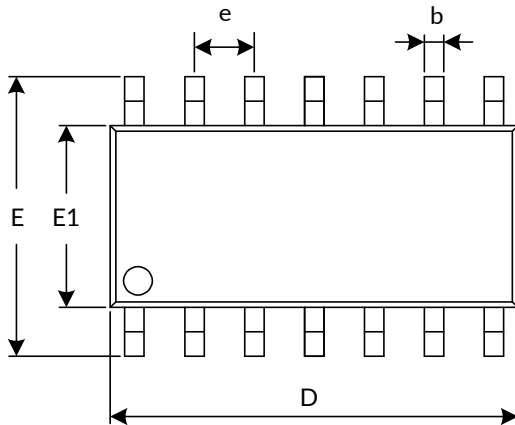
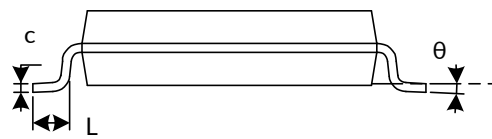
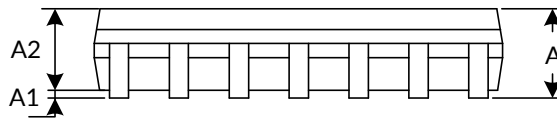
1. 不包括每侧最大 0.15mm 的塑封料或金属突起。
2. BSC (基本中心间距), “基本”间距为标称间距。
3. 本图如有更改, 恕不另行通知。

SOP8⁽³⁾

推荐焊盘尺寸 (单位: 毫米)


符号	尺寸 (单位: 毫米)		尺寸 (单位: 英寸)	
	最小值	最大值	最小值	最大值
A ⁽¹⁾	1.350	1.750	0.053	0.069
A1	0.100	0.250	0.004	0.010
A2	1.350	1.550	0.053	0.061
b	0.330	0.510	0.013	0.020
c	0.170	0.250	0.007	0.010
D ⁽¹⁾	4.800	5.000	0.189	0.197
e	1.270(BSC) ⁽²⁾		0.050(BSC) ⁽²⁾	
E	5.800	6.200	0.228	0.244
E1 ⁽¹⁾	3.800	4.000	0.150	0.157
L	0.400	1.270	0.016	0.050
θ	0°	8°	0°	8°

注意:

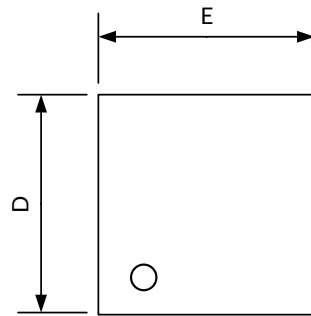
1. 不包括每侧最大 0.15mm 的塑封料或金属突起。
2. BSC (基本中心间距), “基本”间距为标称间距。
3. 本图如有更改, 恕不另行通知。

SOP14 (3)

推荐焊盘尺寸 (单位: 毫米)


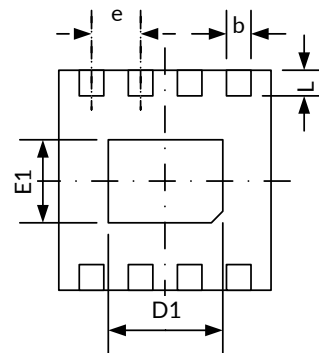
符号	尺寸 (单位: 毫米)		尺寸 (单位: 英寸)	
	最小值	最大值	最小值	最大值
A ⁽¹⁾	1.350	1.750	0.053	0.069
A1	0.100	0.250	0.004	0.010
A2	1.350	1.550	0.053	0.061
b	0.310	0.510	0.012	0.020
c	0.100	0.250	0.004	0.010
D ⁽¹⁾	8.450	8.850	0.333	0.348
e	1.270(BSC) ⁽²⁾		0.050(BSC) ⁽²⁾	
E	5.800	6.200	0.228	0.244
E1 ⁽¹⁾	3.800	4.000	0.150	0.157
L	0.400	1.270	0.016	0.050
θ	0°	8°	0°	8°

注意:

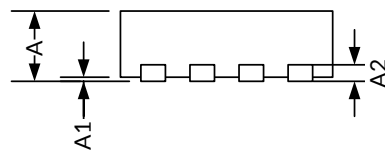
1. 不包括每侧最大 0.15mm 的塑封料或金属突起。
2. BSC (基本中心间距), “基本”间距为标称间距。
3. 本图如有更改, 恕不另行通知。

DFN2X2-8 (2)


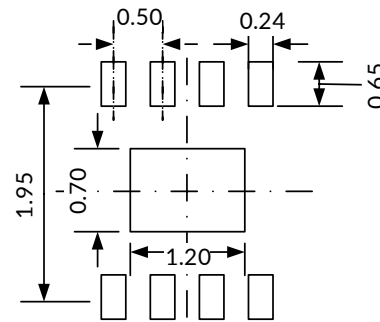
顶视图



底视图



侧视图



推荐焊盘尺寸 (单位: 毫米)

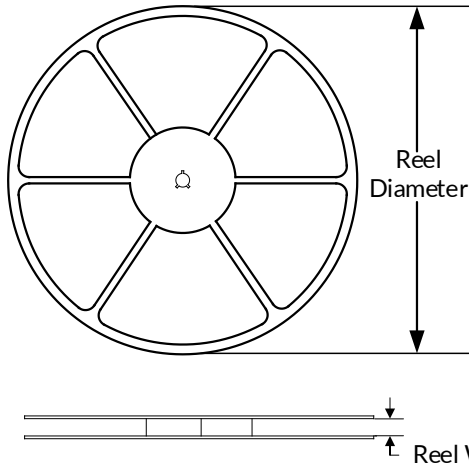
符号	尺寸 (单位: 毫米)		尺寸 (单位: 英寸)	
	最小值	最大值	最小值	最大值
A ⁽¹⁾	0.700	0.800	0.028	0.031
A1	0.000	0.050	0.000	0.002
A2	0.203(TYP)		0.008(TYP)	
b	0.180	0.300	0.007	0.012
D ⁽¹⁾	1.900	2.100	0.075	0.083
D1	1.100	1.300	0.043	0.051
E ⁽¹⁾	1.900	2.100	0.075	0.083
E1	0.600	0.800	0.024	0.031
e	0.500(TYP)		0.020(TYP)	
L	0.250	0.450	0.010	0.018

注意:

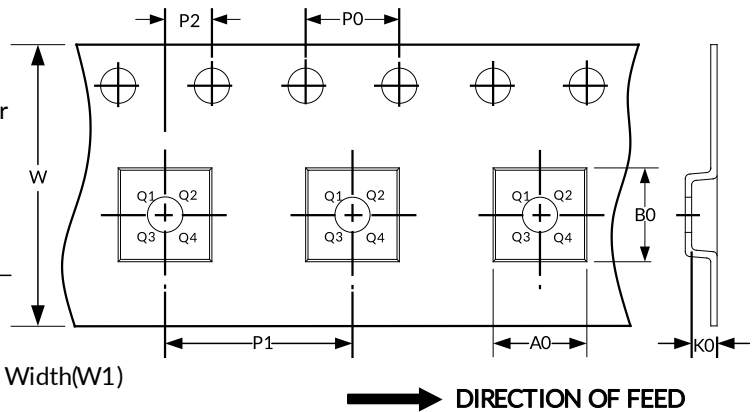
1. 不包括每侧最大 0.075mm 的塑封料或金属突起。
2. 本图如有更改, 恕不另行通知。

12 包装规格尺寸

卷盘尺寸



编带尺寸



注意：图片仅供参考。请以实物为标准。

关键参数表

Package Type	Reel Diameter	Reel Width (mm)	A0 (mm)	B0 (mm)	K0 (mm)	P0 (mm)	P1 (mm)	P2 (mm)	W (mm)	Pin1 Quadrant
SOT23-5	7"	9.5	3.20	3.20	1.40	4.0	4.0	2.0	8.0	Q3
MSOP8	13"	12.4	5.20	3.30	1.50	4.0	8.0	2.0	12.0	Q1
TSSOP14	13"	12.4	6.95	5.60	1.20	4.0	8.0	2.0	12.0	Q1
SOP8	13"	12.4	6.40	5.40	2.10	4.0	8.0	2.0	12.0	Q1
SOP14	13"	16.4	6.60	9.30	2.10	4.0	8.0	2.0	16.0	Q1
DFN2X2-8	7"	9.5	2.30	2.30	1.10	4.0	4.0	2.0	8.0	Q2

注意：

1. 所有尺寸均为标称尺寸。
2. 不包括每边最大 0.15 毫米的塑封料或金属突起。

重要通知及免责声明

江苏 Runic 科技有限公司将准确可靠地提供技术和可靠性数据 (包括数据表)、设计资源 (包括参考设计)、应用或其他设计建议、WEB 工具、安全信息等资源, 不保证无任何缺陷, 也不作任何明示或暗示的保证, 包括但不限于适用性保证, 暗示其适用于特定目的的应用。且没有侵犯任何第三方的知识产权。

这些资源适用于使用 Runic 产品设计的熟练开发人员, 您将全权负责: (1)为您的应用程序选择合适的产品; (2) 设计、验证和测试您的应用程序; (3) 确保您的应用程序符合适用标准、安全标准或其他要求; (4) Runic 及 Runic 标识为 Runic Incorporated 的注册商标。所有商标均为其各自所有者的财产; (5) 对于发生改变的细节, 应查看修订文件中包含的修订历史。资源如有更改, 恕不另行通知。本公司对使用本芯片设计的终端产品的侵犯专利的行为或侵犯第三方知识产权的行为不承担任何连带责任。